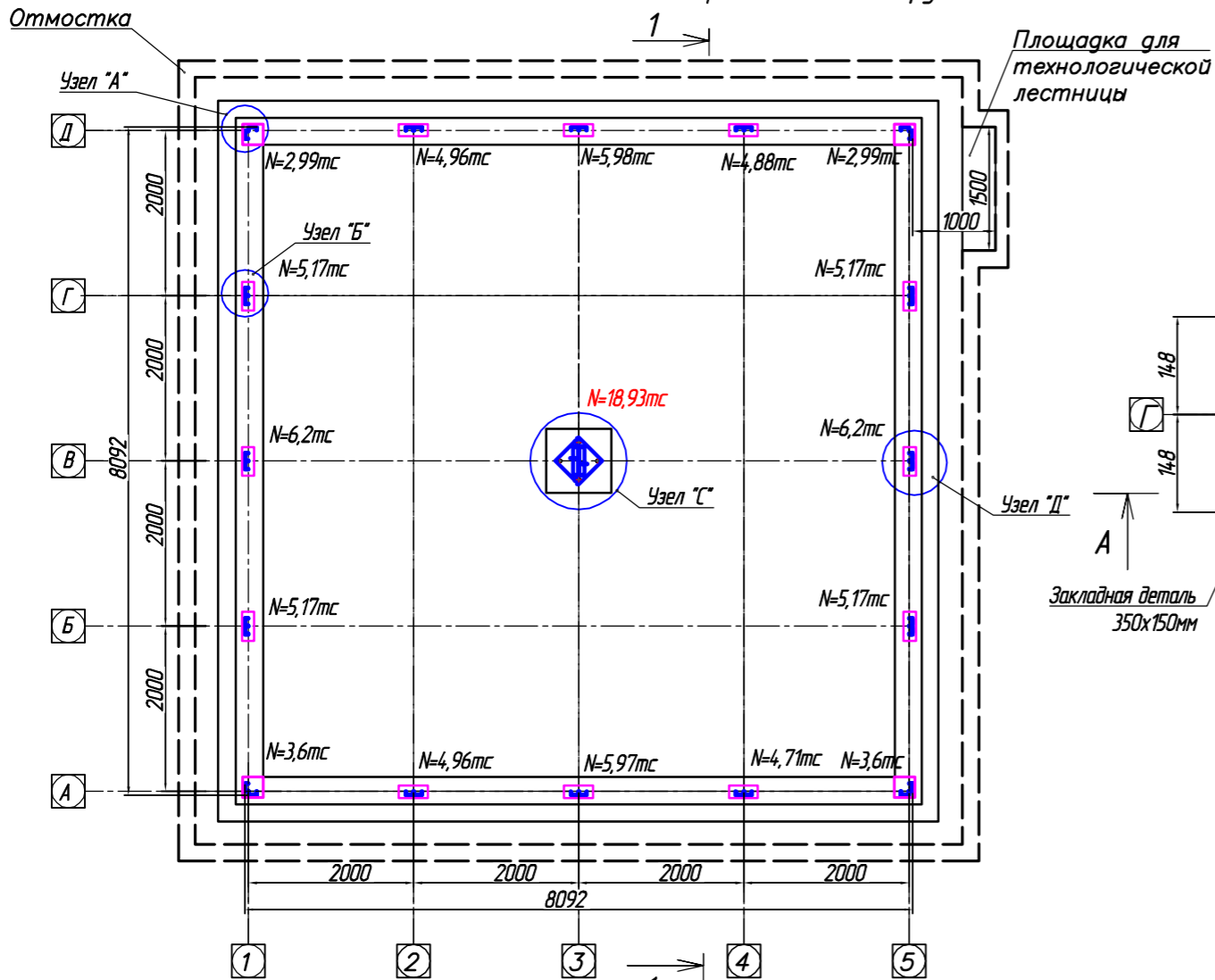


**БВГ-80.04.000ТЗ**

Блочная вентиляционная градирня БВГ-80 "ТУРБО"

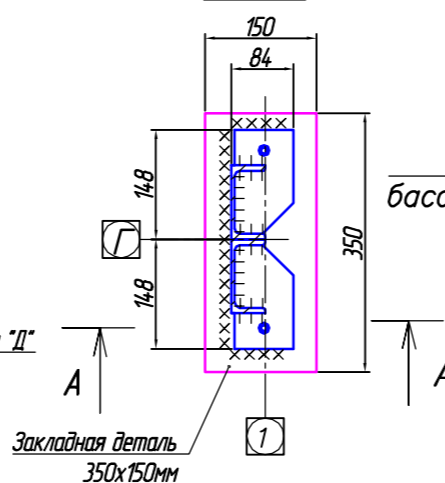
Задание на фундаменты.

Схема расположения нагрузок на закладные детали

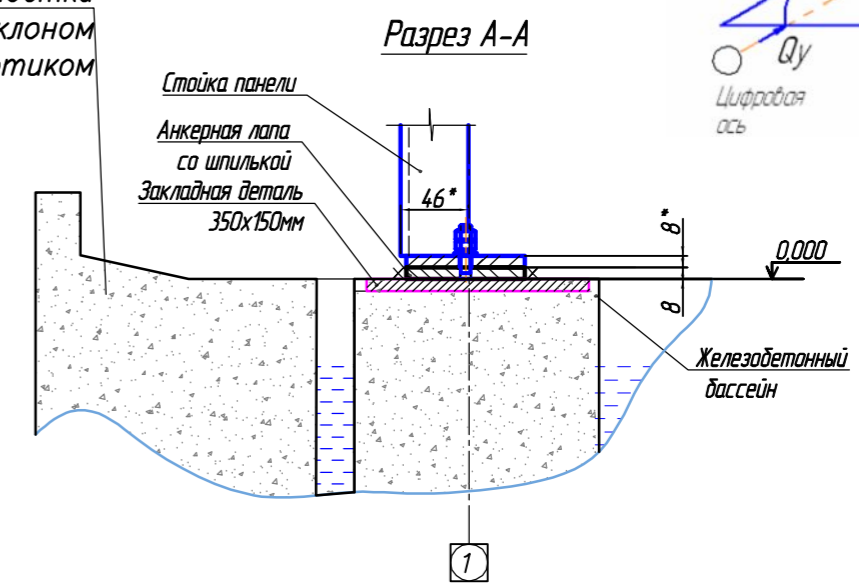


Площадка для технологической лестницы

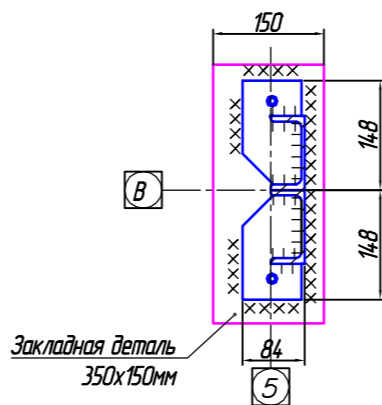
Узел "Б"



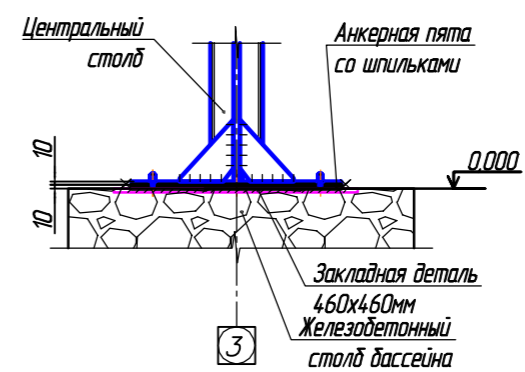
Отмостка бассейна с уклоном и бортиком



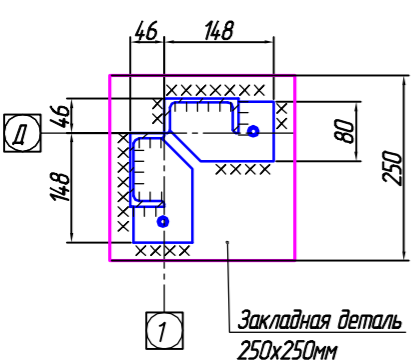
Узел "Д"



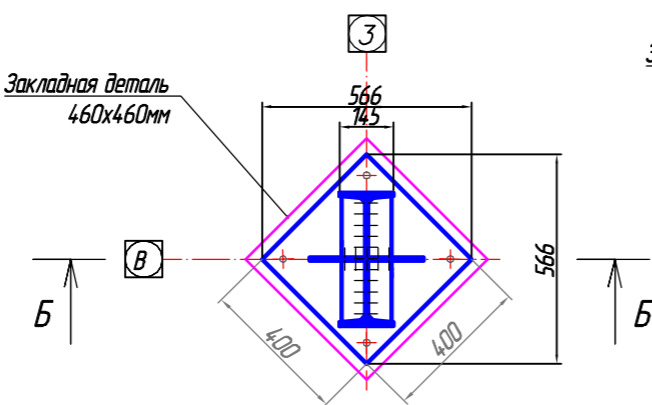
Разрез Б-Б



Узел "А"



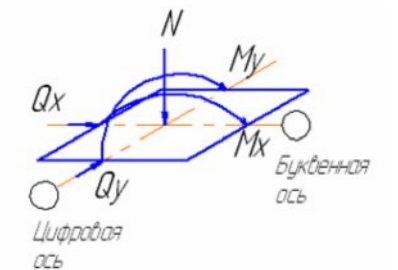
Узел "С"



лист 2

Обозначение усилий	Нагрузки на основные, дополнительные и смежные колонны			Нагрузки на центральную опору
	Собств. вес конструкции и снег нагр.	Ветров нагр по буквенной оси	Ветров нагр по цифровой оси	
N, тс	по схеме	-	-	по схеме
Qx, тс	-	0,46	-	-
Qy, тс	-	-	1,4	-
Mx, тсм	-	-	0,67	-
My, тсм	-	0,25	-	-

Схема нагрузок на фундаменты



Условные обозначения	
Обознач.	Наименования
	Шов сварной заводской
xxx	Шов сварной монтажный

- Вес градирни без воды - не более 20000кг
- Вес градирни с водой в рабочем состоянии - не более 25000кг.
- Нагрузки на опоры указаны от собственного веса градирни с водой в рабочем состоянии с дополнительными нагрузками.
- Дополнительные нагрузки:
  - при аварийной ситуации при засорении оросителя -325кг/кв.м
  - снеговая нагрузка, обледенение (при выключенной градирне) и прочее по ДБН В.1.2-2:2006

<b>БВГ-80.04.000ТЗ</b>				Блочная вентиляционная градирня БВГ-80 "ТУРБО"			
Изм. Лист	№ докум.	Подп.	Дата	Задание на фундаменты. Схема расположения нагрузок на закладные детали	Стадия	Лист	Листов
Разраб.	Тесленко	[Signature]	13.09.2016		П	1	2
Пров.	Ромасенко	[Signature]	13.09.2016				
Т.контр.	Скидан	[Signature]	13.09.2016	АТ "БРОТЕП-ЕКО"			
Н.контр.	Бовкун	[Signature]	13.09.2016				
Утв.	Неделько	[Signature]	13.09.2016	Размер файла, Мб: 0.66			

Перв. примен. / Справ. № / Подп. и дата / Взам. инв. № / Инв. № дубл. / Подп. и дата / Инв. № подл.