

БВГ-42П.00.00.000ГЧ

Перв. примен.

Справ. №

Подп. и дата

Взам. инв. № Инв. № дубл.

Подп. и дата

Инв. № подл.

Вид Б

□ 4480±30

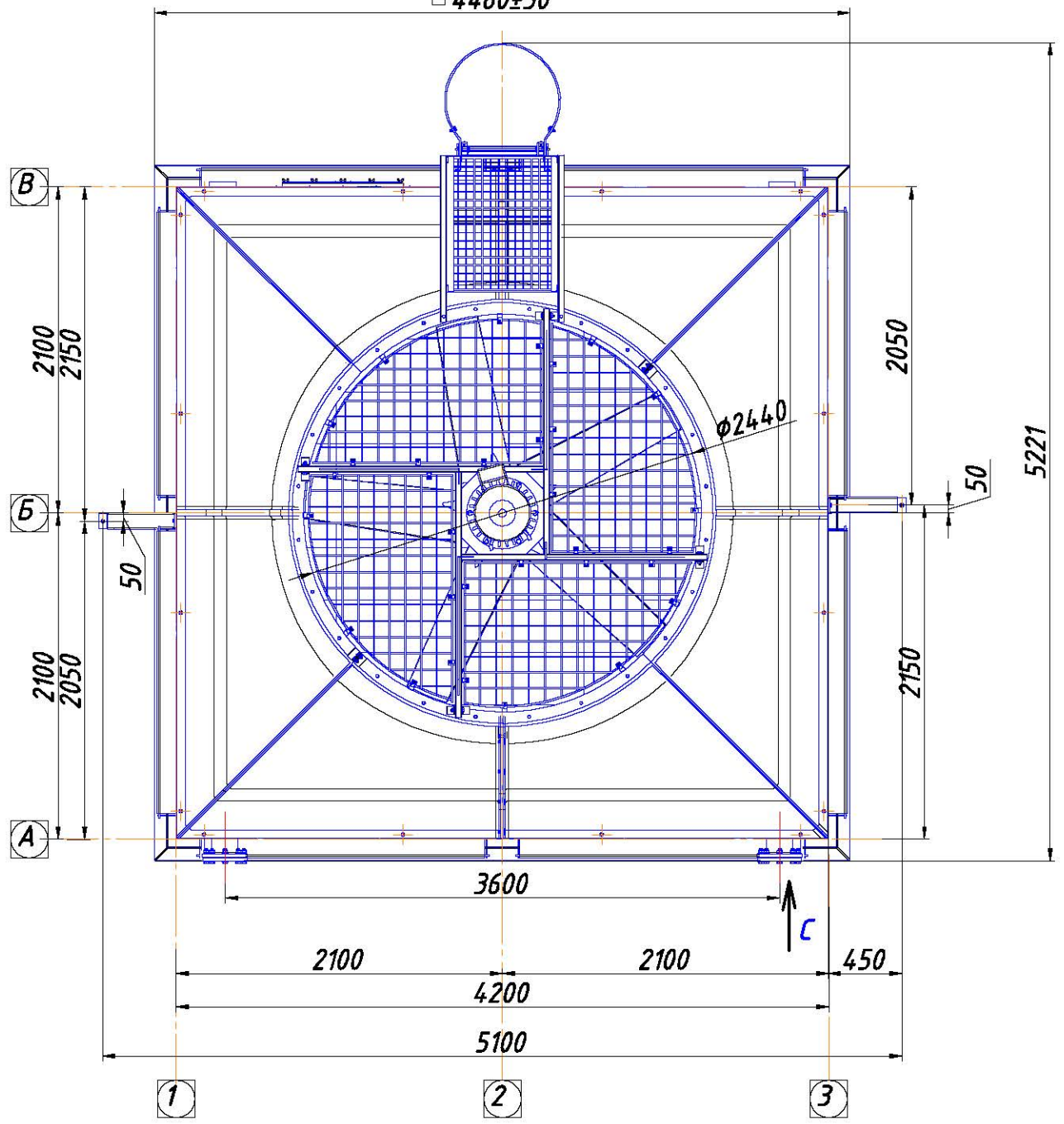
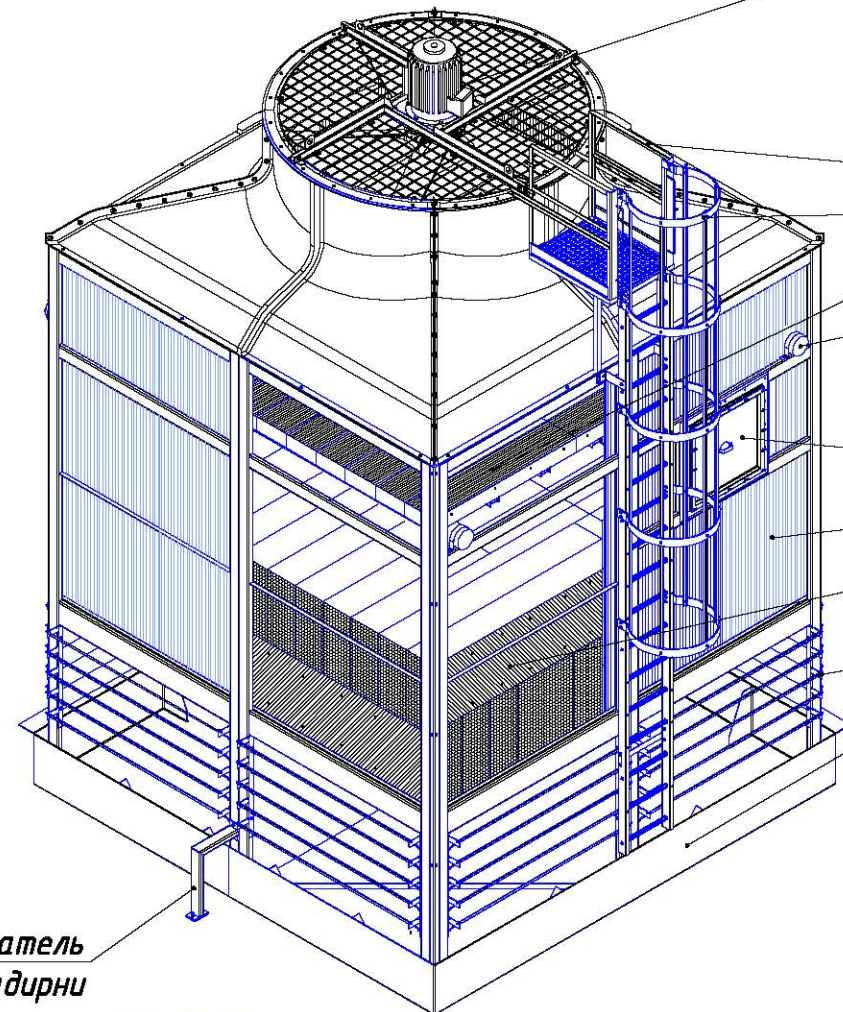


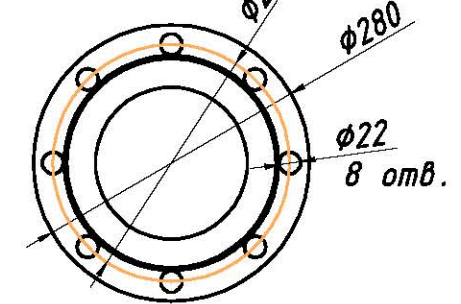
Рис.1. Общий вид градирни с разрезом



- Вентиляторная установка :
- электродвигатель
 - рама двигателя с ограждением
 - диффузор
 - рабочее колесо
- Площадка
- Лестница
- Водоуловитель
- Водораспределительная система
- Люк
- Обшивка
- Комбинированный ороситель
- Блоки жалюзи
- Стеклопластиковый поддон

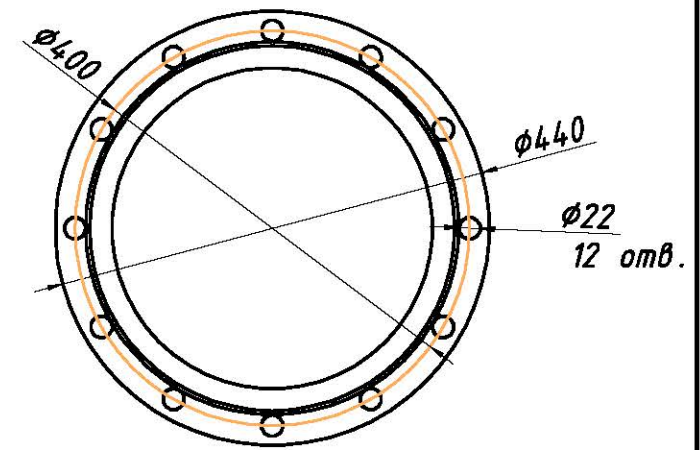
Держатель градирни

Вид С



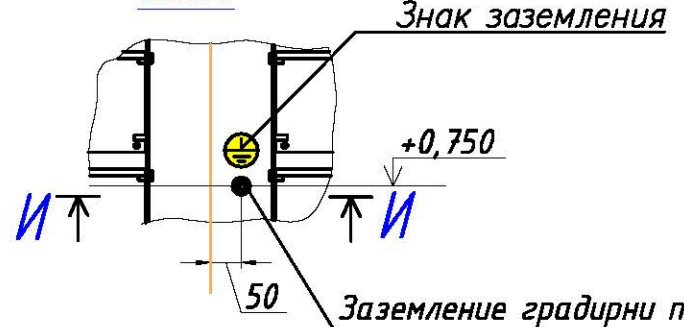
Фланец Ду 150, PN=1,0 МПа на подающих трубах входящей воды

Вид Д

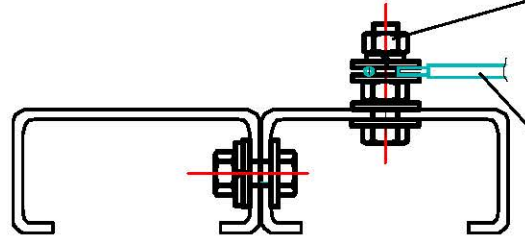


Фланец Ду 300, PN=1,0 МПа на сливной патрубке выходящей воды

Узел F



И-И



- Болт М 10-6g x 40.58 ГОСТ 7798-70
- Гайка М 10 ГОСТ 5915-70
- Шайба 10 ГОСТ 11371-78
- Шайба 10 Л ГОСТ 6402-70

Кабель заземления (Заказчика)

БВГ-42П.00.00.000ГЧ

Изм.	Лист	№ докум.	Подп.	Дата	Лист
					2

Размер файла, Мб: 3.22

Формат А3