

БВГ-42П.00.00.000ГЧ

Блочная вентиляторная градирня БВГ-42 "МАКСИ" с поддоном
Габаритно-установочный чертеж

+6,212

Вид А

Перв. примен.

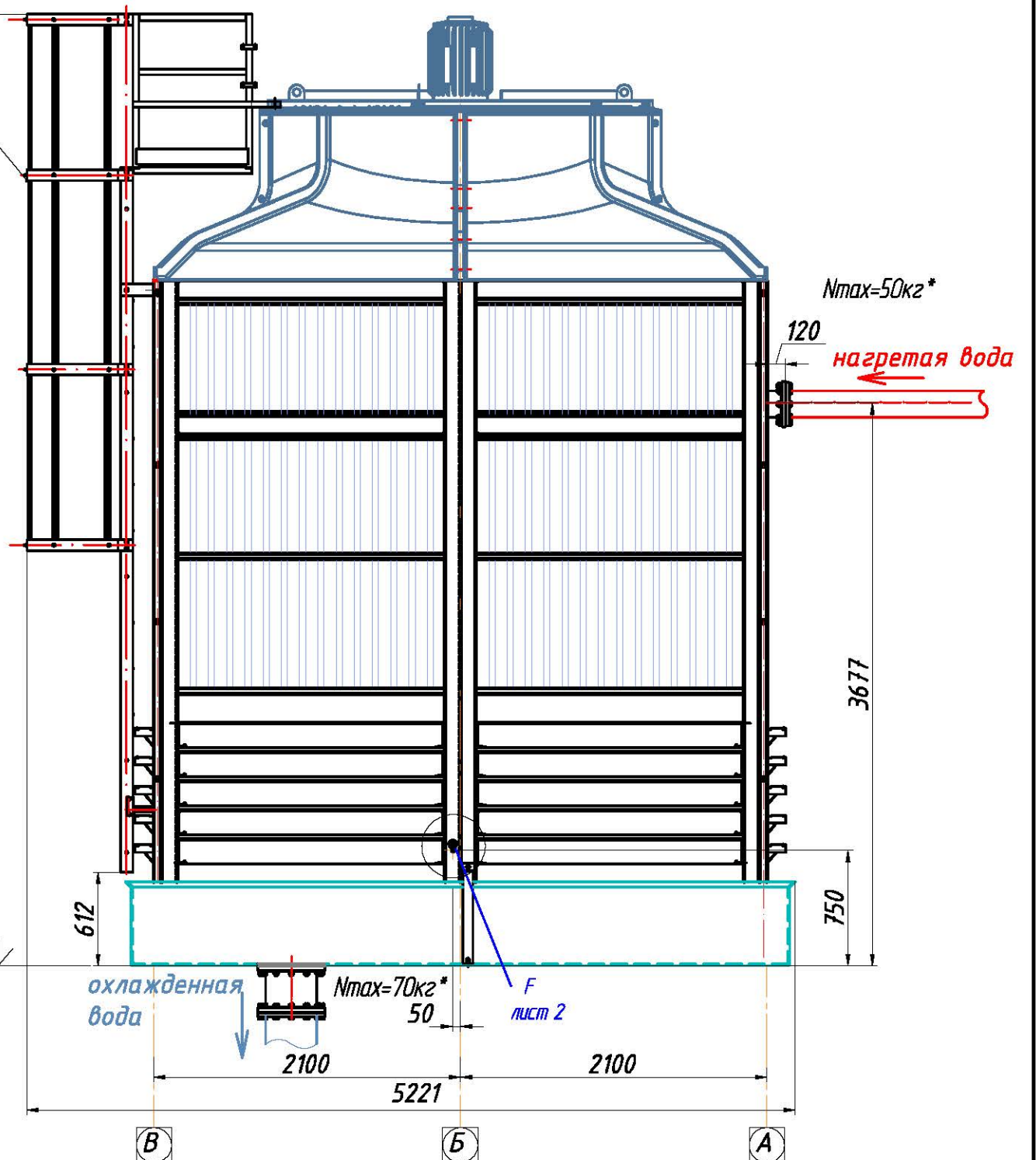
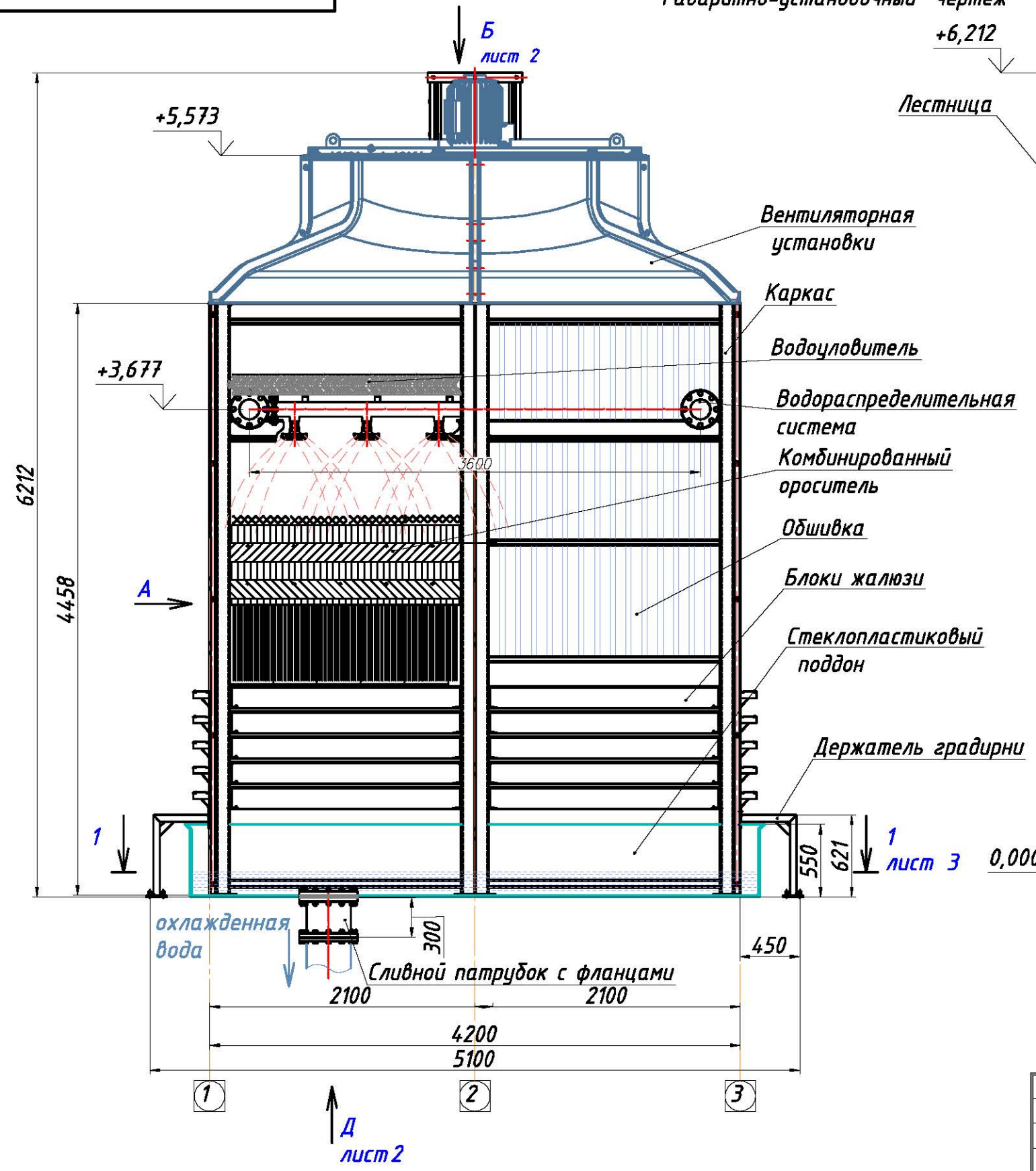
Справ. №

Подп. и дата

Взам. инв. № Инв. № дубл.

Подп. и дата

Инв. № подл.



1 ↓

1 лист 3

0,000

Nmax=70кз*
50

F лист 2

↑ Д лист 2

1. Высоты указаны в метрах, размеры - в миллиметрах.
2. Nmax - максимальное значение нагрузки на стеклопластиковые фланцы

				БВГ-42П.00.00.000ГЧ			
				Блочная вентиляторная градирня БВГ-42 "МАКСИ" с поддоном			
Изм./Лист	№ докум.	Подп.	Дата	Габаритно-установочный чертеж	Стадия	Лист	Листов
Разраб.	Тесленко	<i>[Signature]</i>	13.09.2016		П	1	4
Пров.	Ромасенко	<i>[Signature]</i>	13.09.2016				
Т.контр.	Скидан	<i>[Signature]</i>	13.09.2016				
Н.контр.	Бовкун	<i>[Signature]</i>	13.09.2016				
Утв.	Неделько	<i>[Signature]</i>	13.09.2016				
				АТ "БРОТЕП-ЕКО"			