

БВГ-40П.00.00.000ГЧ

Перв. примен.

Справ. №

Подп. и дата

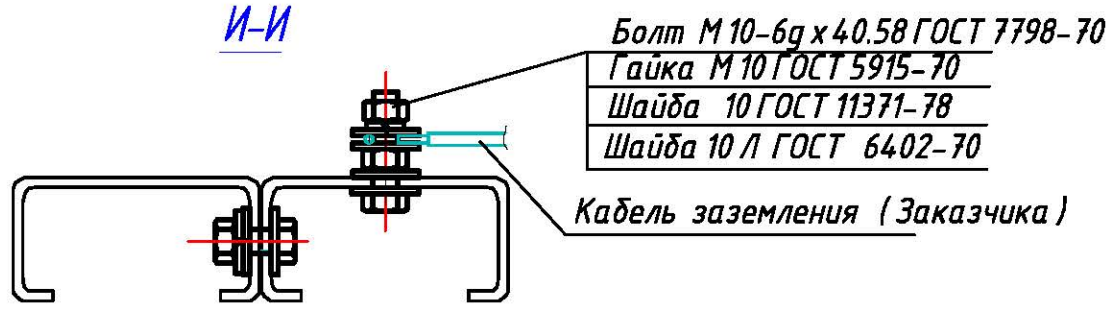
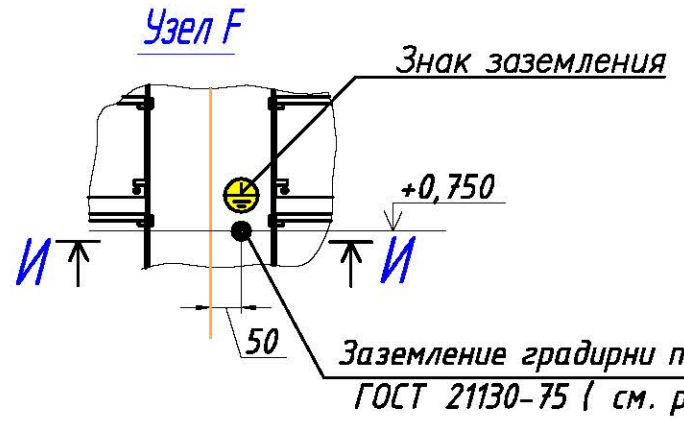
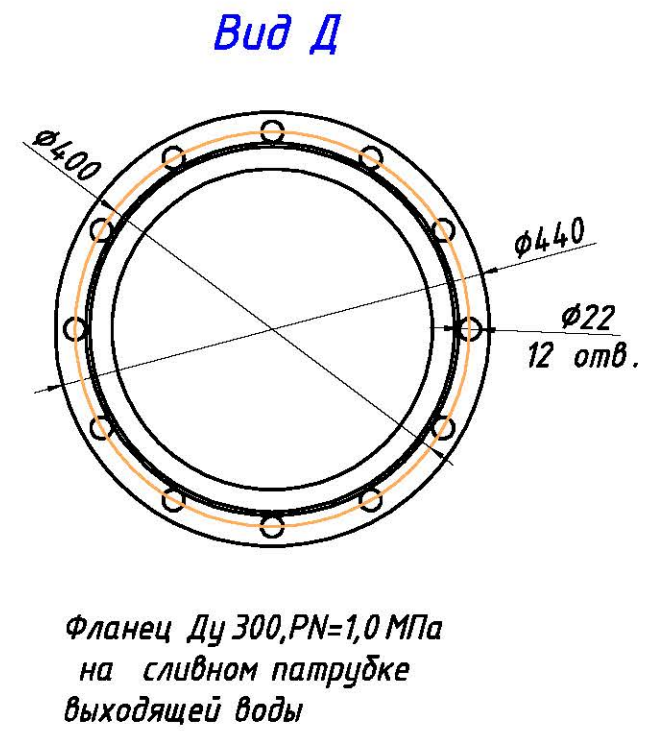
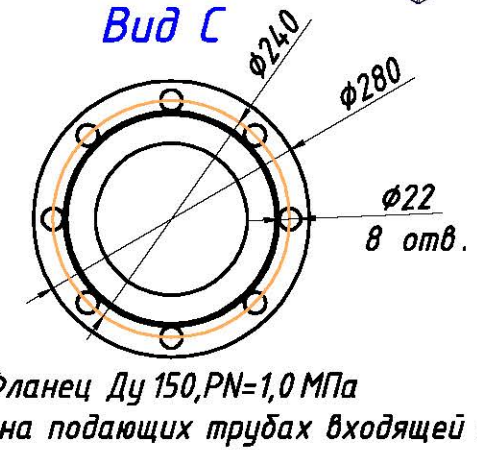
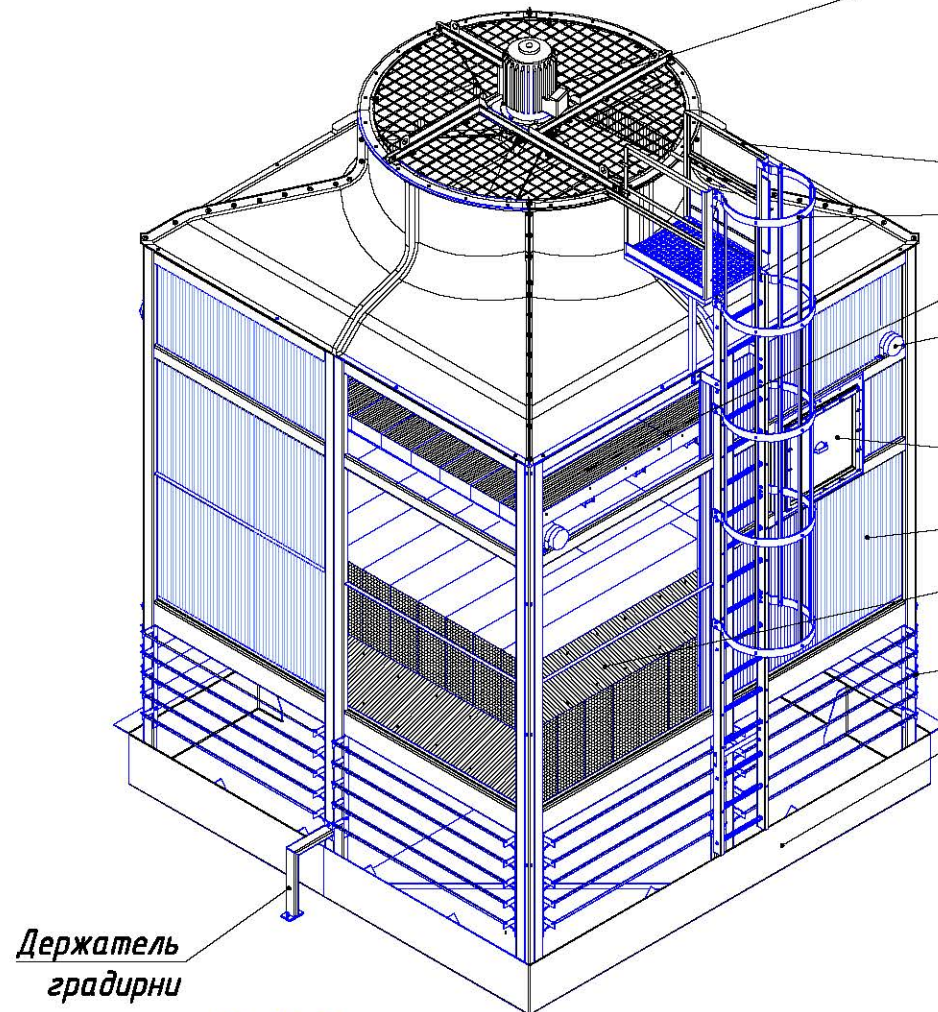
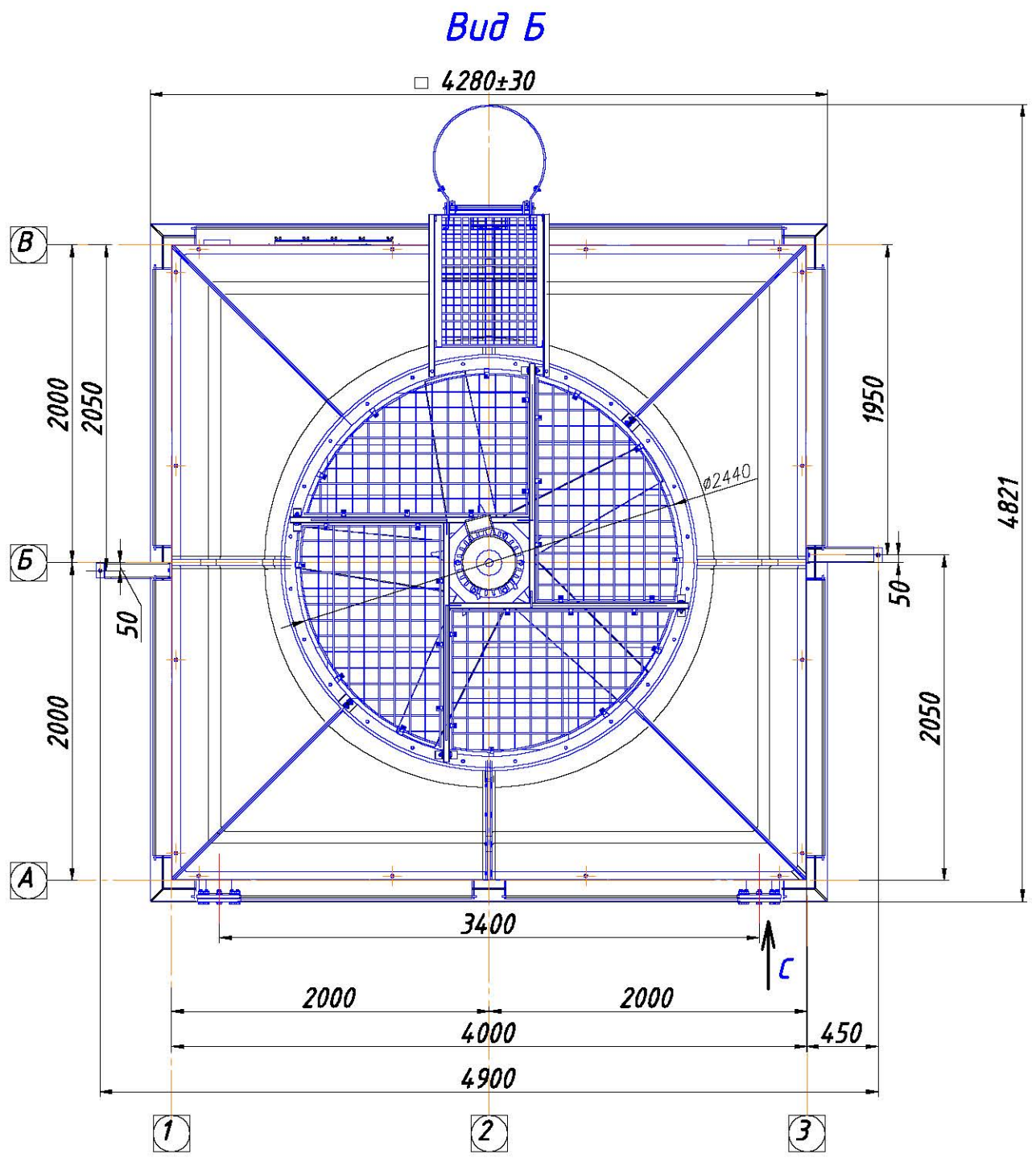
Взам. инв. № Инв. № дубл.

Подп. и дата

Инв. № подл.

Рис.1. Общий вид градирни с разрезом

- Вентиляторная установка :
- электродвигатель
 - рама двигателя с ограждением
 - диффузор
 - рабочее колесо
- Площадка
- Лестница
- Водоуловитель
- Водораспределительная система
- Люк
- Обшивка
- Комбинированный ороситель
- Блоки жалюзи
- Стеклопластиковый поддон



БВГ-40П.00.00.000ГЧ				Лист
Изм.	Лист	№ докум.	Подп.	Дата
				2