

БВГ-40П.00.00.000ГЧ

Блочная вентиляторная градирня БВГ-40 "БАЗИС" с поддоном  
Габаритно-установочный чертеж

+6,212

Вид А

Перв. примен.

Справ. №

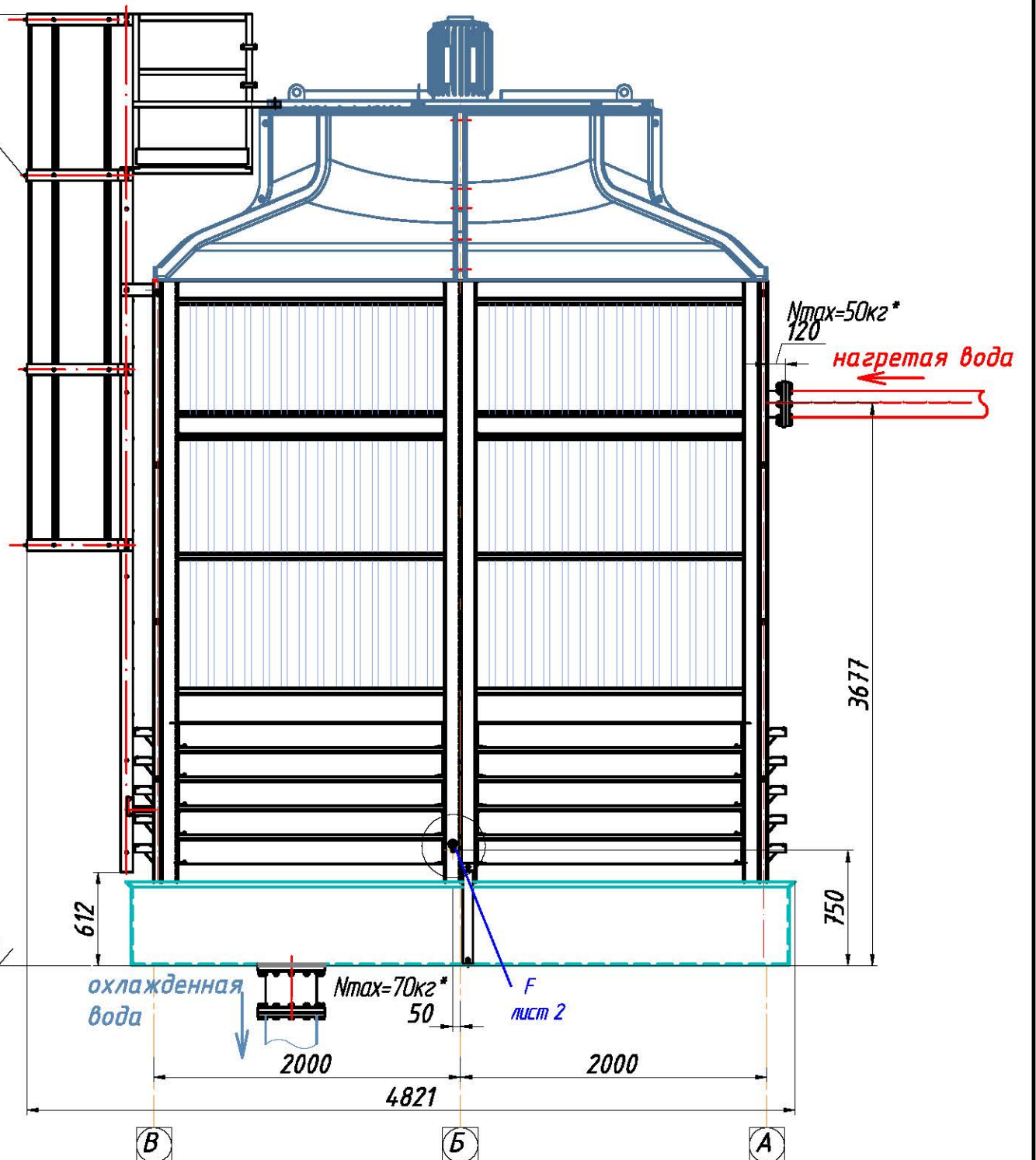
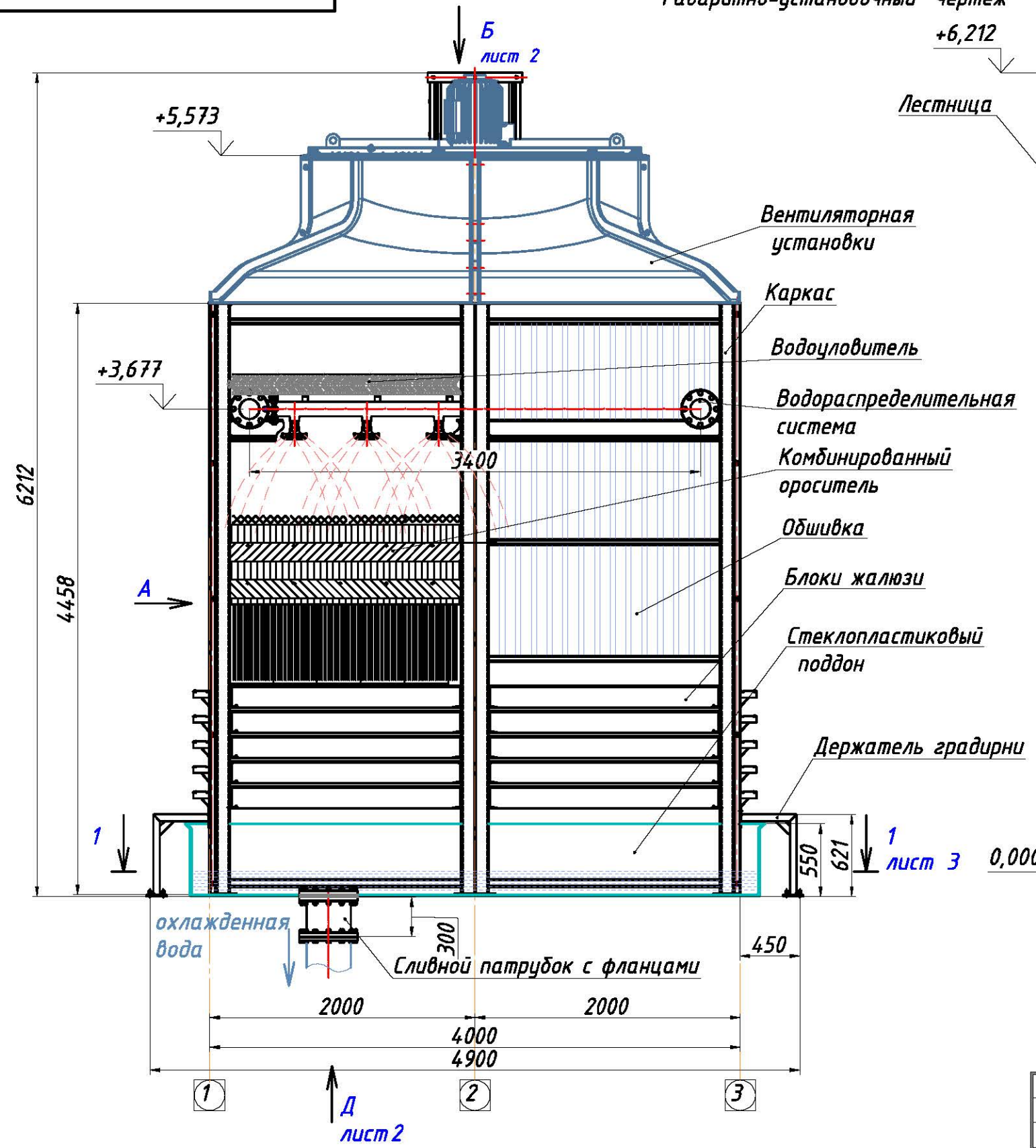
Подп. и дата

№ инв. № дубл.

Взам. инв. №

Подп. и дата

Инв. № подл.



охлажденная вода  
Сливной патрубок с фланцами  
300  
2000  
4000  
4900

охлажденная вода  
Nmax=70кг\*50  
2000  
4821  
2000

1. Высоты указаны в метрах, размеры - в миллиметрах.  
2. Nmax - максимальное значение нагрузки на стеклопластиковые фланцы

				<b>БВГ-40П.00.00.000ГЧ</b>			
				Блочная вентиляторная градирня БВГ-40 "БАЗИС" с поддоном			
Изм./Лист	№ докум.	Подп.	Дата	Габаритно-установочный чертеж	Стадия	Лист	Листов
Разраб.	Тесленко	<i>[Signature]</i>	14.09.2016		П	1	4
Пров.	Ромасенко	<i>[Signature]</i>	14.09.2016				
Т.контр.	Скидан	<i>[Signature]</i>	14.09.2016				
Н.контр.	Бовкун	<i>[Signature]</i>	14.09.2016				
Утв.	Неделько	<i>[Signature]</i>	14.09.2016				
				АТ "БРОТЕП-ЕКО"			